

Self Service
Bain-Marie à air ventilé une cuve
3GN1/1 avec roulettes H=900mm,
présentoir lampe chauffante

REPÈRE # _____

MODELE # _____

NOM # _____

SIS # _____

AIA # _____

**322025 (F03H3AW04S)**

Meuble Bain-marie à AIR ventilé une cuve capacité 3 GN1/1 sur placard mobile avec roulettes , présentoir avec éclairage chauffant et deux rampes à plateaux en acier inoxydable, H = 900 mm .

Description courte

Repère No.

Conception compacte, idéale pour les environnements peu encombrants. Rampe à plateaux rabattable en AISI 304 en façade. Unité montée sur roues de 125 mm 2 pivotantes et 2 avec freins. Portes à fermeture douce côté opérateur. Placard de rangement avec portes. Une étagère de présentation en AISI 304 équipée de lampes halogènes conçues pour une visibilité accrue supplémentaire sur la surface pour sublimer la nourriture . La structure en verre élégante et minimaliste, la nourriture et la poussière ne sont pas piégées l'ensemble est facile à nettoyer. Verre bombé. Construction robuste du corps avec panneaux stratifiés sur 4 côtés. Conçu pour servir les aliments dans des récipients gastronomiques d'une hauteur maximale de 150 mm. Protection électronique contre la surchauffe. Commande numérique avec affichage de la température avec réglage précis (0,1 ° C). Les commandes numériques HACCP entièrement conformes comprennent des alarmes visibles. Un flux constant d'air chaud circulant dans les récipients garantit les bonnes températures des aliments. L'uniformité de la température et le temps de préchauffage 90% plus rapide sont garantis grâce aux éléments chauffants blindés robustes et aux puissants ventilateurs de surpression radiaux. Le système fonctionne sans eau et garantit une efficacité énergétique de 35% par rapport au chauffage au bain-marie standard. Comme l'eau n'est pas nécessaire pour chauffer le puits, le système garantit une utilisation et un entretien faciles et il n'y a pas de calcification des résistances. Aucune consommation d'eau signifie moins de coûts d'exploitation. cuve en acier inoxydable 304 AISI avec coins arrondis pour faciliter les opérations de

nettoyage et également équipé d'un trou de vidange. La laine de verre de 19 mm d'épaisseur isolée avec une tôle galvanisée garantit une excellente isolation de cuve pour réduire la dispersion d'énergie. Les aliments introduits à la bonne température maintiennent leur température à cœur selon les normes Afnor. Hauteur du plan de travail 900 mm.

APPROBATION: _____

Caractéristiques principales

- Protection électronique contre la surchauffe.
- Conçu(e) pour servir les aliments dans des récipients gastronomes.
- Contrôle précis de la température et réglage à 0,1°C .
- En standard, le produit est livré avec un thermostat à commande numérique qui est conforme aux normes HACCP et fournit une alarme visuelle comme avertissement des températures croissantes ou décroissantes.
- Il est possible de transformer un des GN en distributeur de soupe avec l'accessoire disponible.
- Convient aux bacs GN 1/1 d'une hauteur maximale de 150 mm.
- Dimensions d'encastrement disponibles : 1, 2, 3, 4, 5, 6 GN.
- Un flux constant d'air chaud circulant dans les récipients garantit la bonne température des aliments. L'uniformité de la température et le temps de préchauffage rapide sont garantis grâce à des éléments chauffants blindés robustes et à de puissants ventilateurs radiaux. Les diffuseurs d'air cylindriques en acier inoxydable assurent une circulation d'air constante.
- Comme l'eau n'est pas nécessaire pour chauffer la cuve, le système garantit une utilisation et un entretien faciles : il n'y a pas de risque de calcification des résistances.
- Pas besoin de raccordement en eau , il y a donc moins de travail lors de l'installation/maintenance.
- Sa conception compacte parfaite en fait un outil idéal pour les environnements à l'espace réduit
- Certifié CB et CE par un organisme tiers indépendant.
- Portes à fermeture douce du côté opérateur.
- Dessous composé d'un placard de rangement
- Options disponibles avec le configurateur en ligne : couleurs, glissières pour plateaux, superstructure pieds/roues avec le diamètre souhaité, hauteur 750mm pour les enfants.
- [NOT TRANSLATED]
- Une plinthe peut être installée en option pour couvrir les pieds ou les roues.
- Les rampes à plateaux AISI 304 en acier inoxydable sont installées sur les côtés longs et peuvent également être rabattues pour faciliter le passage des unités à travers les portes.
- Idéal pour les lignes de service sans opérateur.
- Ensemble monté sur roues de 125 mm 2 pivotantes et 2 à freins.
- Étagère élégante de type A conçue pour une visibilité accrue sur la surface pour une mise en valeur des aliments.
- Verre incurvé.
- Les aliments introduits à bonne température sont maintenus à cœur à la bonne température selon les Normes Afnor.
- Capacités disponibles : 2,3 ou 4 GN1/1
- Grâce à la structure en verre élégante et minimaliste, les aliments et la poussière ne restent pas coincés et le nettoyage est facilité.

Construction

- Les éléments chauffants connectés au fond de la cuve sont équipés d'un thermostat de sécurité.
- Protection contre l'eau IPx4.
- Commande électronique avec affichage de la

température.

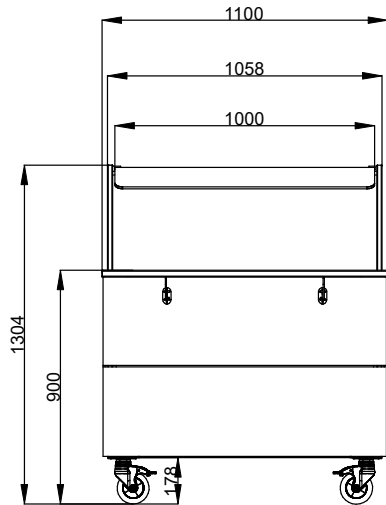
- Structure de l'étagère en acier inox Aisi 304
- Dessus en acier inox AISI 304
- Construction robuste avec des panneaux stratifiés sur les 4 côtés.
- Cuve en acier inoxydable AISI 304 avec coins arrondis pour faciliter les opérations de nettoyage. La cuve est également équipée d'un trou de vidange.

TIT_Sustainability

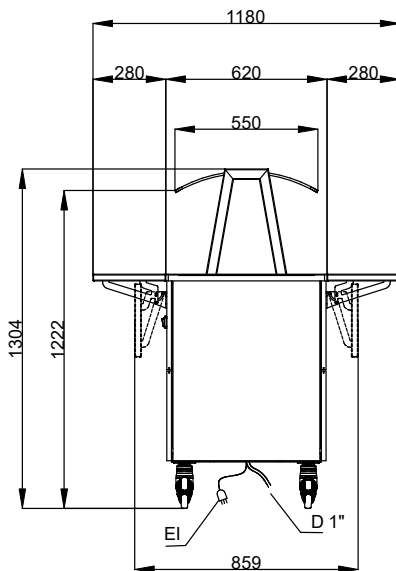


- La laine de roche de 19 mm d'épaisseur isolée avec une plaque galvanisée garantit une excellente isolation de la cuve pour réduire la dispersion d'énergie.
- Phase de préchauffage plus rapide de 90% sans apport d'eau (comme le bain marie traditionnel), économie d'énergie et pas de consommation d'eau.
- Le système fonctionne sans eau et garantit une efficacité énergétique par rapport au chauffage standard au bain-marie.
- Aucune consommation d'eau cela signifie moins de coûts d'exploitation.

Avant

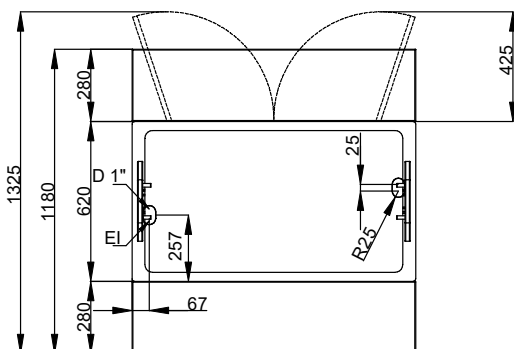


Côté



D = Vidange
 EI = Connexion électrique

Dessus



Électrique

Voltage :
 322025 (F03H3AW04S) 380-410 V/3N ph/50/60 Hz
Puissance de raccordement 3.47 kW

Informations générales

Nb de portes : 1
Largeur extérieure 1150 mm
Profondeur extérieure 1180 mm
Hauteur extérieure 1304 mm
Poids net : 125.5 kg
Hauteur brute : 1364 mm
Largeur brute : 899 mm
Profondeur brute : 1140 mm
Volume brut : 1.46 m³
Température dessus : +75 / +85 °C

Durabilité

Niveau sonore : 45 dBA